

ROTAX®

ERSATZTEILE LISTE SPARE PARTS LIST

FÜR ROTAX KART
FOR ROTAX KART

TYPE RM1 2006

ROTAX PRODUKTION.:
ROTAX PRODUCTION.: 2006

KART AUSFÜHRUNGS-NR.:
KART CONFIGURATION NO.: 460.125.110

NR.
NO. 1289

AUSGABE:
EDITION: 05 2006

BRP-Rotax GmbH & Co. KG
Welser Strasse 32
A-4623 Gunskirchen, Austria
T: +43 7246 601 0 F: +43 7246 6370

www.rotax.com
www.kart-rotax.com

NUR ZUR INFORMATION.
ÄNDERUNSDIENST NICHT VORGESEHEN.
FOR INFORMATION ONLY.
WITHOUT COMMITMENT TO ADVISE MODIFICATIONS.

ROTAX empfiehlt Produkte der Firmen:

ROTAX recommends products of following companies:

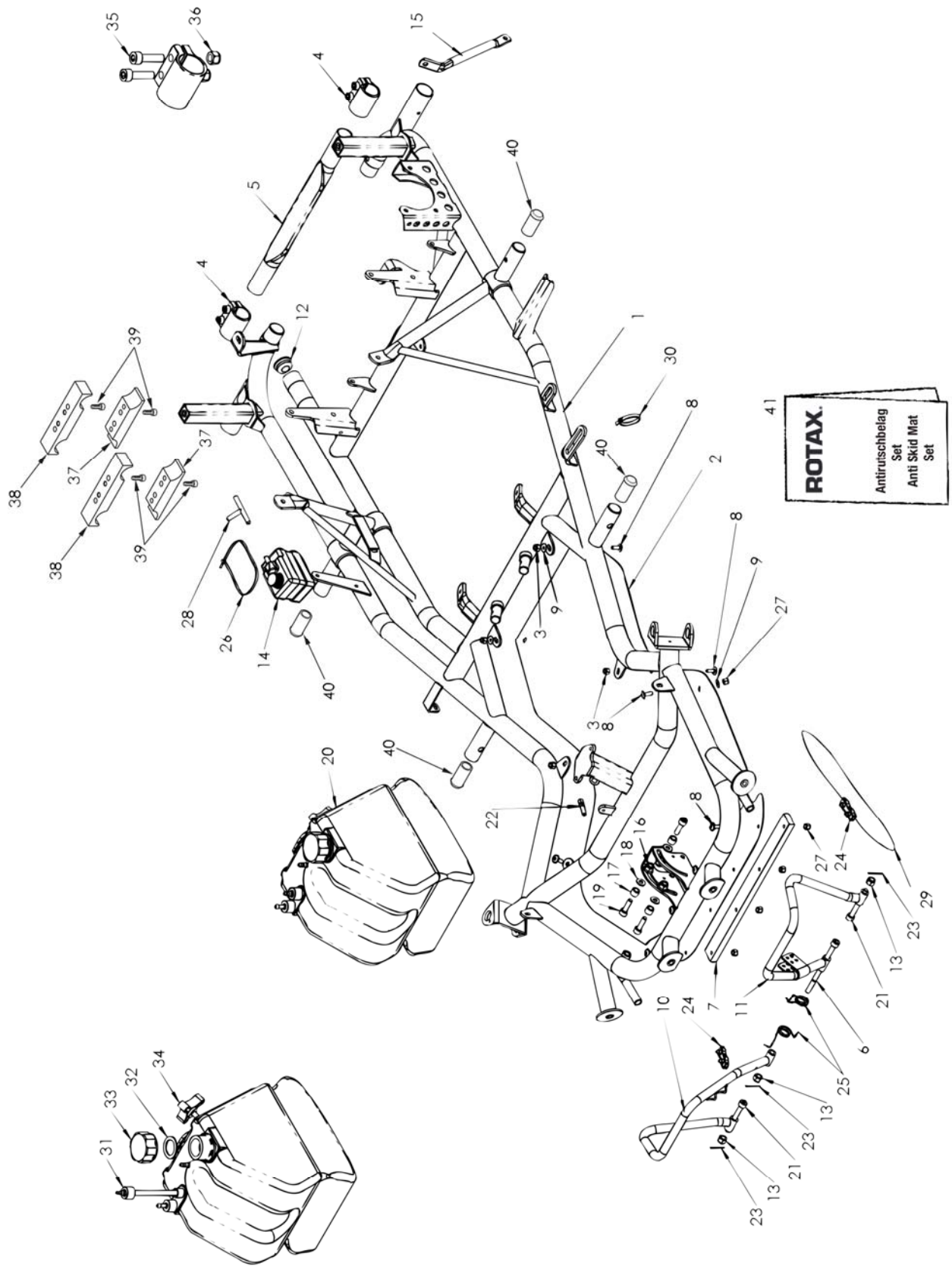


DENSO



INHALTSVERZEICHNIS TABLE OF CONTENTS

KAPITEL/CHAPTER		SEITE/PAGE
1	KART RAHMEN, TREIBSTOFFTANK	3
	KART FRAME , FUEL TANK	3
2	SITZ, SITZBEFESTIGUNG	7
	SEAT, SEAT MOUNT	7
3	VERKLEIDUNGSTEILE, STOSSFÄNGER	13
	BODY PROTECTION, FENDERS	13
4	HINTERACHSE	17
	REAR AXLE	17
5	BREMSSYSTEM.....	21
	BRAKE SYSTEM	21
6	VORDERACHSE, LENKUNG	25
	FRONT AXLE, STEERING	25



Chapter 1

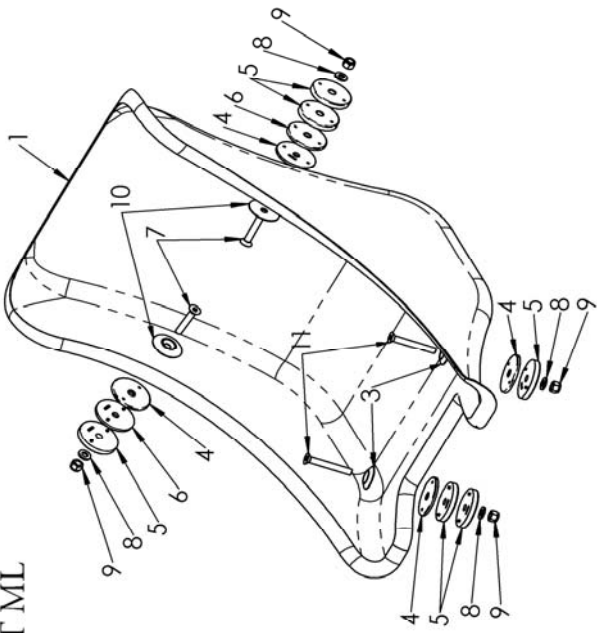
KART RAHMEN, TREIBSTOFFTANK
KART FRAME , FUEL TANK

BILD-NR. ILL.NO.	TEILE-NR. PART-NO.	BEZEICHNUNG DESCRIPTION	STÜCK QTY.
1	570351	RAHMEN RM1 D32 RM1 FRAME D32 ERSETZT DURCH 570353 REPLACED BY 570353	1
1	570353	RAHMEN RM1 MOD.06 VERPACKT RM1 FRAME MOD.06	1
2	570382	BODENBLECH RM1 SCHWARZ RM1 FLOOR TRAY BLACK MIT ROTAX LOGO / WITH ROTAX LOGO	1
3	842046	SICHERUNGSMUTTER DIN 982-M6-8 LOCK NUT DIN 982-M6-8	4
4	570610	STABILISATORHÜLSE STABILIZER SLEEVE	2
5	570560	STABILISATOR STABILISATOR	1
6	641976	ZYL.SCHRAUBE M8X110 DIN 912-S ALLEN SCREW M8X110 DIN 912-S	1
7	570620	BODENBLECHSCHUTZLEISTE FLOORTRAY PROTECTOR	1
8	440751	LINSENFLANSCHKOPFSCHRAUBE M6X16 ALLEN SCREW W. ROUNDED FLANGE HEAD M6X16	10
9	244211	SCHEIBE 6,4 DIN 134 WASHER 6,4 DIN 134	4
10	570490	GASPEDEAL RECHTS THROTTLE PEDAL RIGHT	1
11	570495	BREMSPEDAL LINKS BRAKE PEDAL LEFT	1
12	570360	VERSCHLUSSSTOPFEN 32 PLUG 32	1
13	242050	KRONENMUTTER DIN935-M8-8 HEXAGON SLOTTED NUT DIN 935-M8-8	3
14	570550	UEBERLAUFGEFAESS OBERFLOW BOTTLE	1

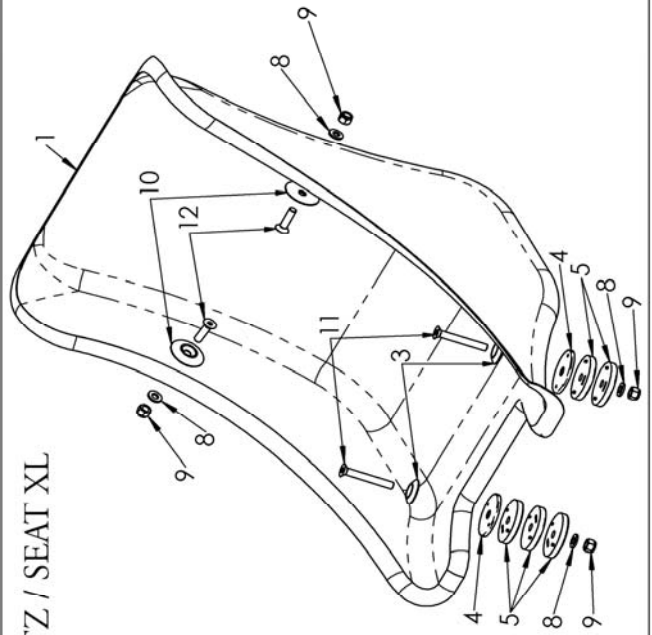
BILD-NR. ILL.NO.	TEILE-NR. PART-NO.	BEZEICHNUNG DESCRIPTION	STÜCK QTY.
15	570570	KUEHLERABSTUETZUNG VERCHROMT RADIATOR SUPPORT CHROME PLATED	1
16	242261	SICHERUNGSMUTTER DIN 982-M8-8 LOCK NUT DIN 982-M8-8	3
17	847440	DISTANZHUELSE 8,2/13/9,7 SPACER 8,2/13/9,7	3
18	250313	SCHEIBE 8,4 DIN 125 WASHER 8,4 STAINLESS STEEL	3
19	840993	ZYL.SCHRAUBE M8X30 DIN 912 ALLEN SCREW M8X30	3
20	570510	KRAFTSTOFFBEHAELTER FUEL TANK	1
21	240126	ZYL.SCHRAUBE M8X60 DIN 912-S ALLEN SCREW M8X60 DIN 912-S	2
22	570640	STELLSCHRAUBE M6 GASSEILZUG ADJUSTING SCREW M6 THROTTLE CABLE	1
23	245210	SPLINT 2X22 DIN 94 COTTER PIN 2X22 DIN 94	3
24	297170	SEILKLEMME CABLE CLAMP	2
25	238370	SCHENKELFEDER CYLINDRICAL HELICAL COILED SPRING	2
26	866719	KABELBINDER 550X8,0 MM CLAMP 550X8,0 MM	1
27	842040	SICHERUNGSMUTTER DIN 985-M6 LOCK NUT M6	6
28	974830	DOPPELWINKELSTUECK T-FITTING	1
29	297210	SICHERUNGSSEIL MIT NIPPEL 550 MM SAFETY WIRE WITH NIPPLE 550 MM	1
30	866717	KABELBINDER 203X3,6 MM CLAMP 203X3,6 MM	10
31	570520	BENZINLEITUNG FUEL PIPE	1
32	570530	DICHTUNG-TANKVERSCHLUSS SEAL TANK CAP	1

BILD-NR. ILL.NO.	TEILE-NR. PART-NO.	BEZEICHNUNG DESCRIPTION	STÜCK QTY.
33	570540	TANKVERSCHLUSS TANK CAP	1
34	570650	BEFESTIGUNGSSCHRAUBE TANK WING SCREW TANK	1
35	840991	ZYL.SCHRAUBE M8X30 DIN 912 ALLEN SCREW M8X30	2
36	242251	SICHERUNGSMUTTER DIN 982-M8-8 LOCK NUT DIN 982-M8-8	2
37	610765	MOTORKONSOLE UNTEN ENGINE BRACKET BOTTOM	2
38	610760	MOTORKONSOLE OBEN ENGINE BRACKET TOP	2
39	840993	ZYL.SCHRAUBE M8X30 DIN 912 ALLEN SCREW M8X30	8
40	460650	HUELSE SLEEVE	4
41	570840	ANTIRUTSCHBELAG SET ANTI SKID MAT SET	1

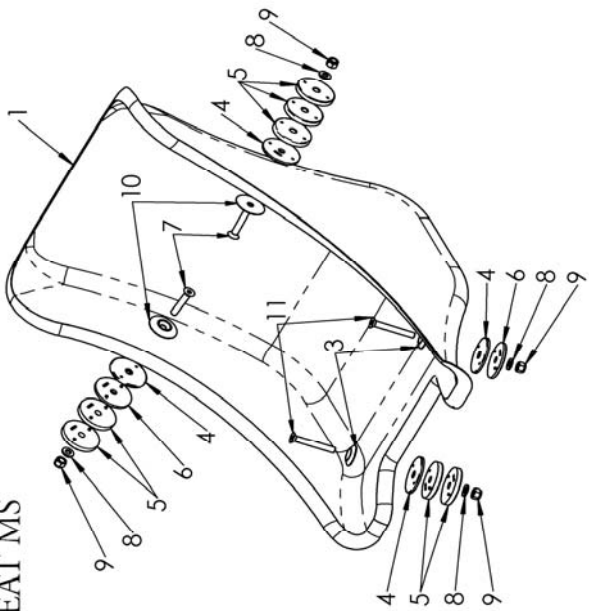
SITZ / SEAT ML



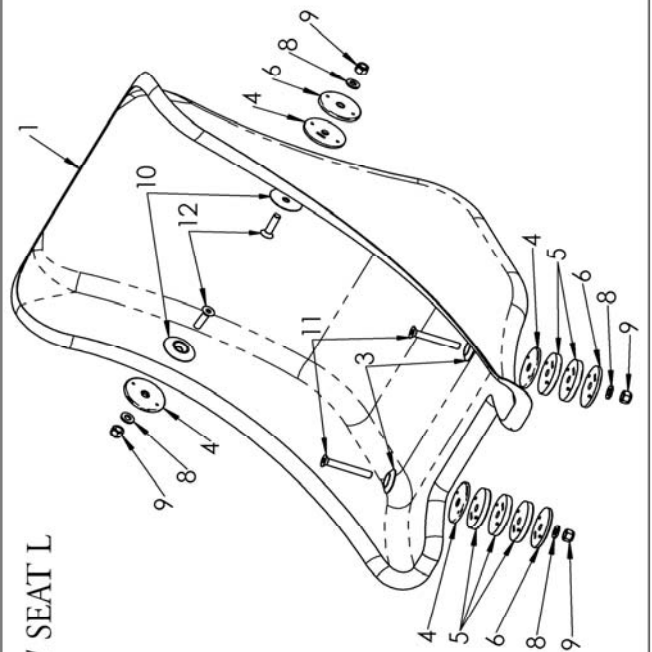
SITZ / SEAT XL



SITZ / SEAT MS



SITZ / SEAT L



2	⊙	: 242 251 (X4)
	⊙	: 250 313 (X4)
	⊙	: 570 130 (X2)
	⊙	: 570 135 (X2)
	⊙	: 440 790 (X2)
	⊙	: 440 800 (X2)
	⊙	: 440 810 (X2)
	⊙	: 570 125 (X4)
	⊙	: 570 120 (X2)
	⊙	: 570 122 (X12)

Chapter 2

SITZ, SITZBEFESTIGUNG
SEAT, SEAT MOUNT

BILD-NR. ILL.NO.	TEILE-NR. PART-NO.	BEZEICHNUNG DESCRIPTION	STÜCK QTY.
1	570594	SITZ MS SEAT MS	1
2	570140	SITZBEFESTIGUNGSSATZ FIXATION KIT SEAT	1
3	570130	HALTESCHEIBE HOLDING DISK	2
4	570125	DISTANZSCHEIBE 52 KONISCH DISTANCE WASHER 52 CONICAL	4
5	570122	DISTANZSCHEIBE 52X7 DISTANCE WASHER 52X7	7
6	570120	DISTANZSCHEIBE 52X4 DISTANCE WASHER 52X4	2
7	440800	SENKSCBRAUBE M8X45 DIN 7991 COUNTERSUNK SCREW M8X45 DIN 7991	2
8	250313	SCHEIBE 8,4 DIN 125 WASHER 8,4 STAINLESS STEEL	4
9	242251	SICHERUNGSMUTTER DIN 982-M8-8 LOCK NUT DIN 982-M8-8	4
10	570135	HALTESCHEIBE HOLDING DISK	2
11	440810	SENKSCBRAUBE M8X60 DIN 7991 COUNTERSUNK SCREW M8X60 DIN 7991	2
12	440790	SENKSCBRAUBE M8X30 DIN 7991 COUNTERSUNK SCREW M8X30 DIN 7991	0

Chapter 2

**SITZ, SITZBEFESTIGUNG
SEAT, SEAT MOUNT**

BILD-NR. ILL.NO.	TEILE-NR. PART-NO.	BEZEICHNUNG DESCRIPTION	STÜCK QTY.
1	570592	SITZ ML SEAT ML	1
2	570140	SITZBEFESTIGUNGSSATZ FIXATION KIT SEAT	1
3	570130	HALTESCHEIBE HOLDING DISK	2
4	570125	DISTANZSCHEIBE 52 KONISCH DISTANCE WASHER 52 CONICAL	4
5	570122	DISTANZSCHEIBE 52X7 DISTANCE WASHER 52X7	6
6	570120	DISTANZSCHEIBE 52X4 DISTANCE WASHER 52X4	2
7	440800	SENKSCHRAUBE M8X45 DIN 7991 COUNTERSUNK SCREW M8X45 DIN 7991	2
8	250313	SCHEIBE 8,4 DIN 125 WASHER 8,4 STAINLESS STEEL	4
9	242251	SICHERUNGSMUTTER DIN 982-M8-8 LOCK NUT DIN 982-M8-8	4
10	570135	HALTESCHEIBE HOLDING DISK	2
11	440810	SENKSCHRAUBE M8X60 DIN 7991 COUNTERSUNK SCREW M8X60 DIN 7991	2
12	440790	SENKSCHRAUBE M8X30 DIN 7991 COUNTERSUNK SCREW M8X30 DIN 7991	0

Chapter 2

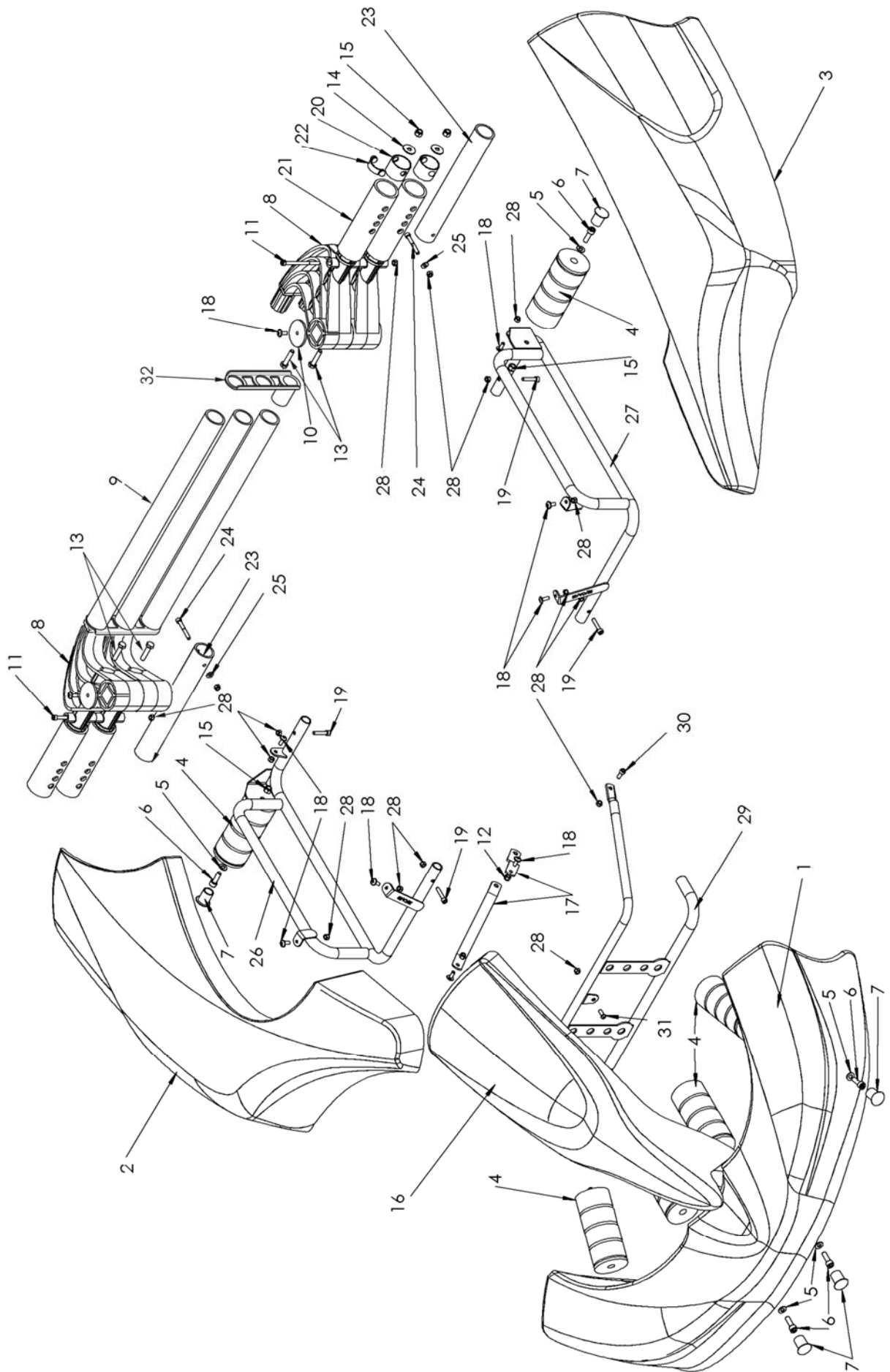
SITZ, SITZBEFESTIGUNG
SEAT, SEAT MOUNT

BILD-NR. ILL.NO.	TEILE-NR. PART-NO.	BEZEICHNUNG DESCRIPTION	STÜCK QTY.
1	570590	SITZ L SEAT L	1
2	570140	SITZBEFESTIGUNGSSATZ FIXATION KIT SEAT	1
3	570130	HALTESCHEIBE HOLDING DISK	2
4	570125	DISTANZSCHEIBE 52 KONISCH DISTANCE WASHER 52 CONICAL	4
5	570122	DISTANZSCHEIBE 52X7 DISTANCE WASHER 52X7	5
6	570120	DISTANZSCHEIBE 52X4 DISTANCE WASHER 52X4	3
7	440800	SENKSCHRAUBE M8X45 DIN 7991 COUNTERSUNK SCREW M8X45 DIN 7991	0
8	250313	SCHEIBE 8,4 DIN 125 WASHER 8,4 STAINLESS STEEL	4
9	242251	SICHERUNGSMUTTER DIN 982-M8-8 LOCK NUT DIN 982-M8-8	4
10	570135	HALTESCHEIBE HOLDING DISK	2
11	440810	SENKSCHRAUBE M8X60 DIN 7991 COUNTERSUNK SCREW M8X60 DIN 7991	2
12	440790	SENKSCHRAUBE M8X30 DIN 7991 COUNTERSUNK SCREW M8X30 DIN 7991	2

Chapter 2

**SITZ, SITZBEFESTIGUNG
SEAT, SEAT MOUNT**

BILD-NR. ILL.NO.	TEILE-NR. PART-NO.	BEZEICHNUNG DESCRIPTION	STÜCK QTY.
1	570596	SITZ XL SEAT XL	1
2	570140	SITZBEFESTIGUNGSSATZ FIXATION KIT SEAT	1
3	570130	HALTESCHEIBE HOLDING DISK	2
4	570125	DISTANZSCHEIBE 52 KONISCH DISTANCE WASHER 52 CONICAL	2
5	570122	DISTANZSCHEIBE 52X7 DISTANCE WASHER 52X7	5
6	570120	DISTANZSCHEIBE 52X4 DISTANCE WASHER 52X4	0
7	440800	SENKSCBRAUBE M8X45 DIN 7991 COUNTERSUNK SCREW M8X45 DIN 7991	0
8	250313	SCHEIBE 8,4 DIN 125 WASHER 8,4 STAINLESS STEEL	4
9	242251	SICHERUNGSMUTTER DIN 982-M8-8 LOCK NUT DIN 982-M8-8	4
10	570135	HALTESCHEIBE HOLDING DISK	2
11	440810	SENKSCBRAUBE M8X60 DIN 7991 COUNTERSUNK SCREW M8X60 DIN 7991	2
12	440790	SENKSCBRAUBE M8X30 DIN 7991 COUNTERSUNK SCREW M8X30 DIN 7991	2



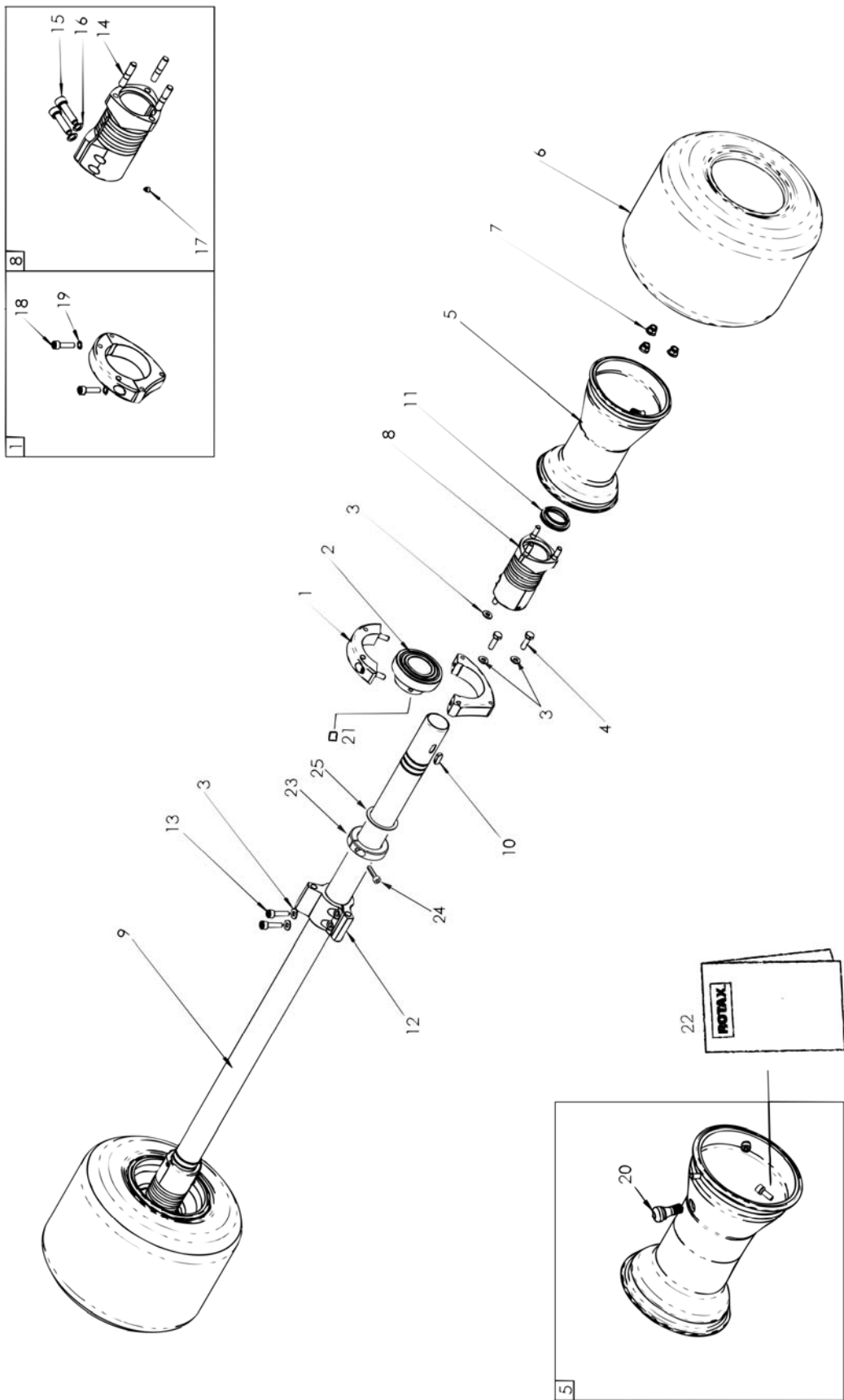
Chapter 3

**VERKLEIDUNGSTEILE, STOSSFÄNGER
BODY PROTECTION, FENDERS**

BILD-NR. ILL.NO.	TEILE-NR. PART-NO.	BEZEICHNUNG DESCRIPTION	STÜCK QTY.
1	570022	STOSSFAENGER VORNE FRONT FENDER	1
1	570023	STOSSFAENGER VORNE FRONT FENDER AB MOD. 2006 FROM MOD. 2006	1
2	570042	VERKLEIDUNG RECHTS FAIRING RIGHT SIDE	1
2	570043	VERKLEIDUNG RECHTS FAIRING RIGHT SIDE AB MOD. 2006 FROM MOD. 2006	1
3	570047	VERKLEIDUNG LINKS FAIRING LEFT SIDE	1
3	570048	VERKLEIDUNG LINKS FAIRING LEFT SIDE AB MOD. 2006 FROM MOD. 2006	1
4	570070	PUFFER 65X14X150 BUFFER 65X14X150	6
5	945752	FEDERRING DIN 128-A8-FST LOCK WASHER A8	6
6	240081	ZYL.SCHRAUBE M8X25 DIN 912 ALLEN SCREW M8X25 DIN 912	6
7	660840	HALTESTOPFEN PLUG	6
8	660600	STOSSFAENGER REAR BUMPER	4
9	570060	STOSSFAENGERROHR 40X3,7X556 REAR FENDER TUBE 40X3,7X556 IN VERBINDUNG MIT 251760 ERSETZT DURCH 570062 IN COMBINATION WITH 251760 REPLACED BY 570062	2

BILD-NR. ILL.NO.	TEILE-NR. PART-NO.	BEZEICHNUNG DESCRIPTION	STÜCK QTY.
9	570062	STOSSFAENGERROHR 40X3,7X548 REAR FENDER TUBE 40X3,7X548	3
10	570120	DISTANZSCHEIBE 52X4 DISTANCE WASHER 52X4	2
11	241501	ZYL.SCHRAUBE M6X80 DIN 912 ALLEN SCREW M6X80 DIN 912	2
12	842040	SICHERUNGSMUTTER DIN 985-M6 LOCK NUT M6	2
13	241341	SK-SCHRAUBE M8X35 DIN 933 HEX. SCREW M8X35 DIN 933	4
14	627960	SCHEIBE 8/25/1,8 WASHER 8/25/1,8	4
15	942032	SICHERUNGSMUTTER DIN 985-M8 LOCK NUT M8	6
16	570032	FRONTSCHILD FRONT SHIELD	1
16	570033	FRONTSCHILD FRONT SHIELD AB MOD. 2006 FROM MOD. 2006	1
17	570330	HALTEBLECH-FRONTSCHILD BRACKET-FRONT SHIELD	2
18	440751	LINSENFLANSCHKOPFSCHRAUBE M6X16 ALLEN SCREW W. ROUNDED FLANGE HEAD M6X16	10
19	840882	ZYL.SCHRAUBE M6X30 DIN 912 ALLEN SCREW M6X30 DIN 912	4
20	233130	GLEITHUELSE ANTIFRICTION BUSHING	4
21	570050	ANLAUFROHR 50X4,6X170 TYRE PROTECTION ROLLER 50X4,6X170	4
22	570080	FEDERELEMENT SPRING ELEMENT	4
23	570065	STOSSFAENGERROHR 40X3,7X279 REAR FENDER TUBE 40X3,7X279	2
24	241821	ZYL.SCHRAUBE M6X45 DIN 912 ALLEN SCREW M6X45 DIN 912	2

BILD-NR. ILL.NO.	TEILE-NR. PART-NO.	BEZEICHNUNG DESCRIPTION	STÜCK QTY.
25	244211	SCHEIBE 6,4 DIN 134 WASHER 6,4 DIN 134	2
26	570326	HALTERUNG SEITENKASTEN RECHTS FAIRING SUPPORT RIGHT SIDE	1
27	570321	HALTERUNG SEITENKASTEN LINKS FAIRING SUPPORT LEFT SIDE	1
28	842040	SICHERUNGSMUTTER DIN 985-M6 LOCK NUT M6	17
29	570850	FRONTBUEGEL TYP CIK FRONT BUMPER CIK TYPE	1
30	241236	ZYL.SCHRAUBE M6X16 DIN 912 ALLEN SCREW M6X16	2
31	240400	ZYL.SCHRAUBE M6X20 DIN 6912 ALLEN SCREW M6X20 DIN 6912	1
32	251760	HALTELASCHE MOUNTING LINK	1

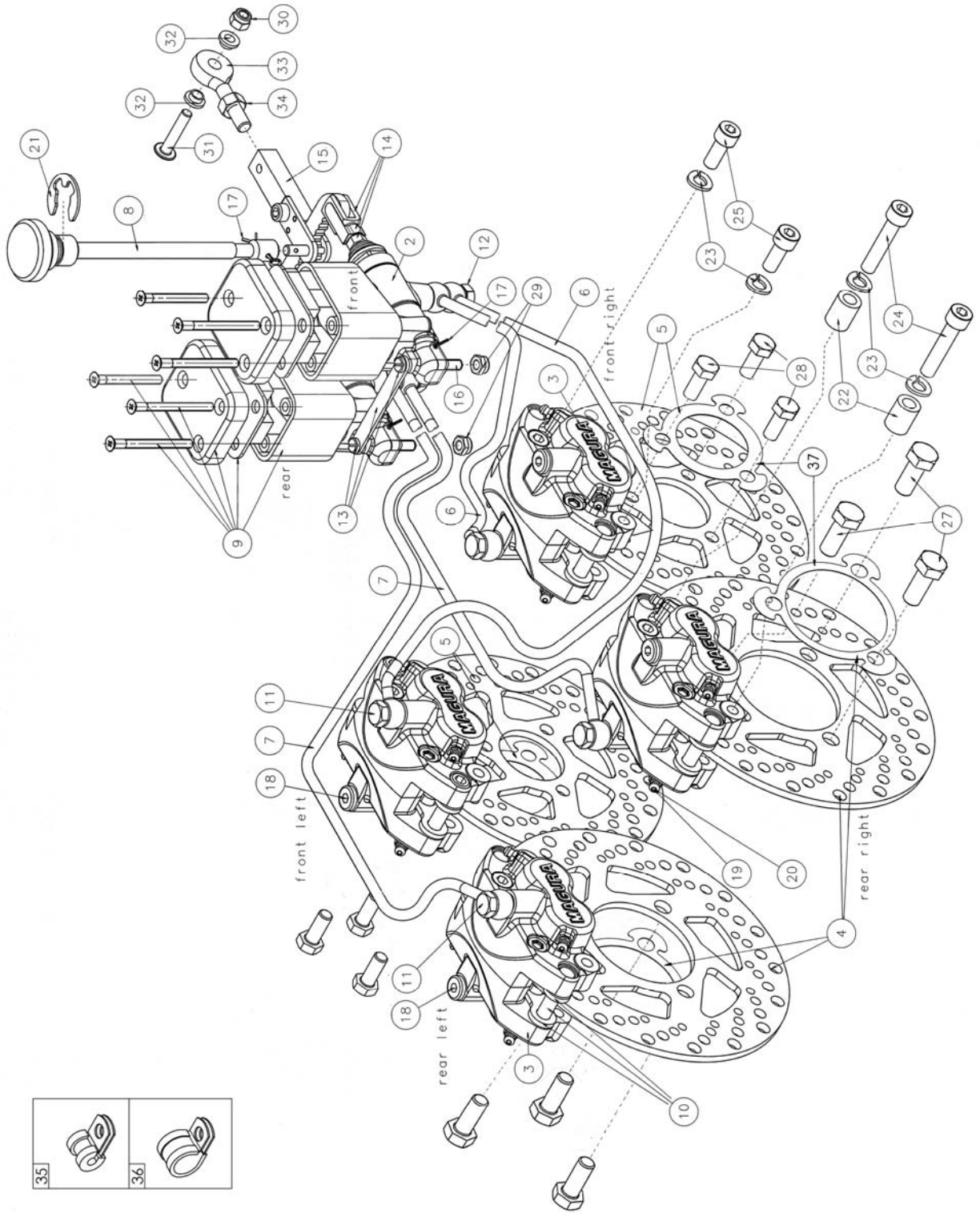


Chapter 4

**HINTERACHSE
REAR AXLE**

BILD-NR. ILL.NO.	TEILE-NR. PART-NO.	BEZEICHNUNG DESCRIPTION	STÜCK QTY.
1	570450	LAGERBOCK KPL. BEARING CAGE ASSY.	1
2	570800	RK-LAGER 40X80 HINTERACHSE BALL BEARING 40X80 REAR AXLE	1
3	945752	FEDERRING DIN 128-A8-FST LOCK WASHER A8	5
4	240083	ZYL.SCHRAUBE M8X25 DIN 912 ALLEN SCREW M8X25 STAINLESS	3
5	570421	FELGE HINTEN 210 MM AL REAR RIM 210 MM CIK-ALU ERSETZT DURCH 570422 REPLACED BY 570422	2
5	570422	FELGE HINTEN 210 MM CIK AL SCHWARZ REAR RIM 210 MM CIK-AL BLACK	2
5	570860	FELGE HINTEN REGEN AL REAR RIM RAIN CIK-ALU ERSETZT DURCH 570861 REPLACED BY 570861	2
5	570861	FELGE HINTEN REGEN 180 MM CIK AL SCHWARZ REAR RIM RAIN 180 MM CIK AL BLACK	2
6	570587	HINTERREIFEN MOJO 7.1/11.0-5 D1 TYRE REAR MOJO 7.1/11.0-5 D1	2
7	242261	SICHERUNGSMUTTER M FLANSCH DIN 6926-M8-8 LOCK NUT W. FLANGE DIN 6926-M8-8	6
8	570600	RADNABE HINTEN D40/105 SCHWARZ WHHEL HUB REAR D40/105 BLACK	2
9	570441	HINTERACHSE 40 MM BLACK REAR AXLE 40 MM BLACK ERSETZT DURCH 570442 REPLACED BY 570442	1
9	570442	HINTERACHSE 40MM SCHWARZ REAR AXLE 40MM BLACK	1
10	570795	SCHEIBENFEDER 20X8X5 KEY 20X8X5	6

BILD-NR. ILL.NO.	TEILE-NR. PART-NO.	BEZEICHNUNG DESCRIPTION	STÜCK QTY.
11	570410	ZENTRIERRING MIT O-RING KPL. CENTERRING WITH O-RING ASSY.	2
12	659410	BREMSSCHEIBENTRAEGER BRAKE DISK SUPPORT	2
13	840993	ZYL.SCHRAUBE M8X30 DIN 912 ALLEN SCREW M8X30	4
14	570770	SCHRAUBE M8 SCREW M8	3
15	570680	ZYL.SCHRAUBE M8X30 DIN 912 ALLEN SCREW M8X30	2
16	570705	SCHEIBE 8X13 WASHER 8X13	2
17	570690	SCHRAUBE M6X6 SCREW M6X6	1
18	840993	ZYL.SCHRAUBE M8X30 ALLEN SCREW M8X30	2
19	570705	SCHEIBE 8X13 WASHER 8X13	2
20	570430	REIFENVENTIL KURZ VALVE SHORT TUBELESS	1
21	440316	GEWINDESTIFT M8X1X8 DIN 916 SETSCREW M8X1X8 DIN 916	2
22	570820	REIFENSICHERUNGSSCHRAUBENSATZ BED LOCK SCREW KIT	1
23	251740	KLEMMRING CLAMPING RING	1
24	840861	ZYL.SCHRAUBE M6X25 DIN 912 ALLEN SCREW M6X25 DIN 912	1
25	427280	ANLAUFSCHHEIBE 40/50/1,5 THRUST WASHER 40/50/1,5	1



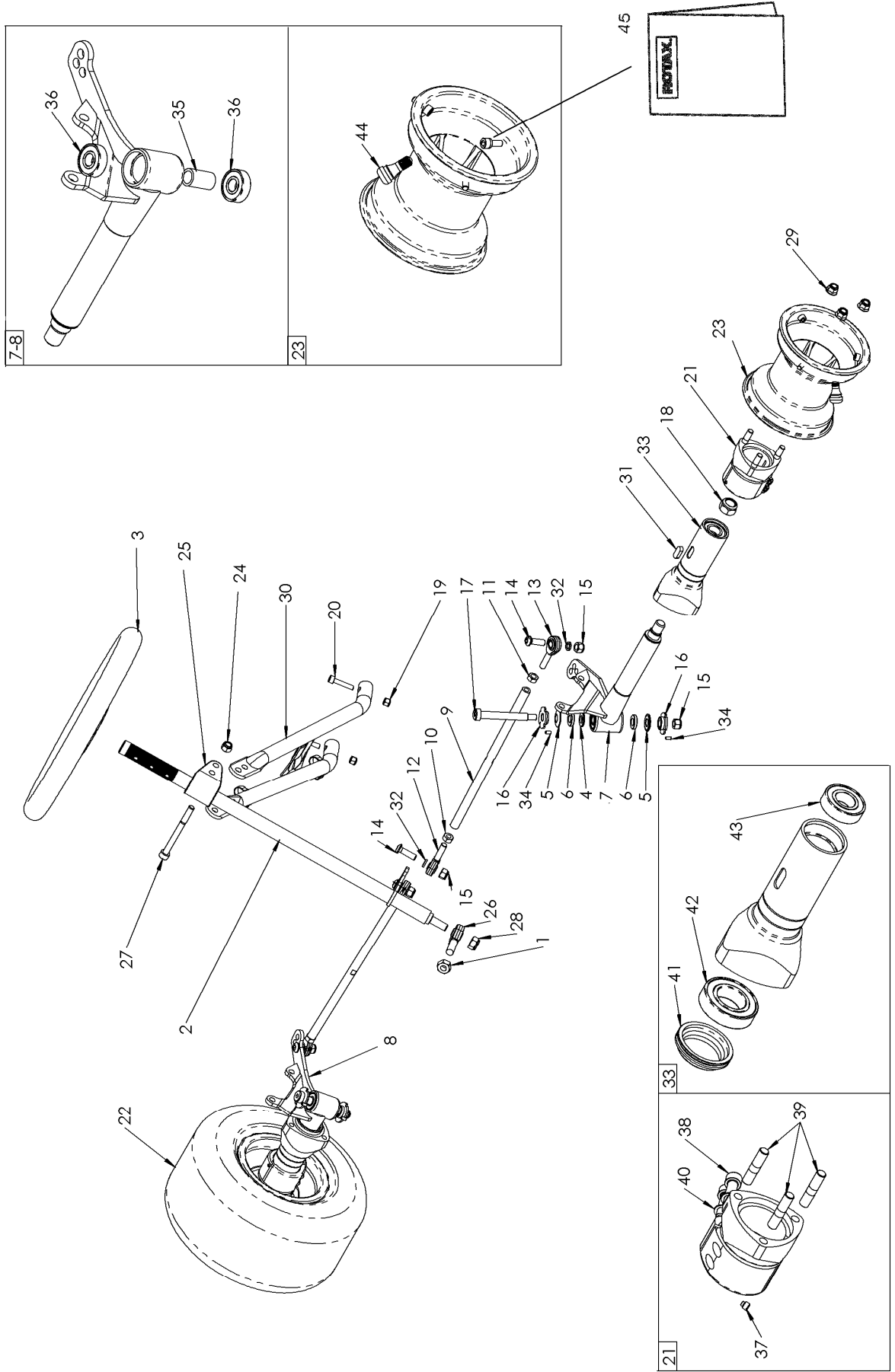
Chapter 5

**BREMSSYSTEM
BRAKE SYSTEM**

BILD-NR. ILL.NO.	TEILE-NR. PART-NO.	BEZEICHNUNG DESCRIPTION	STÜCK QTY.
1 - 21	570010	BREMSSYSTEM MAGURA 907.1 BRAKE SYSTEM MAGURA 907.1	1
2	570180	HAUPTBREMSZYLINDER KPL. BRAKE MASTER CYLINDER	2
3	570240	BREMSZANGE KPL. BRAKE CALIPER	4
4	570305	BREMSSCHEIBE HINTEN 180 MM BRAKE DISC REAR 180 MM BEINHÄLTET SICHERUNGSSCHEIBE INCLUDES LOCKING RING	2
5	570300	BREMSSCHEIBE VORNE 160 MM BRAKE DISC FRONT BEINHÄLTET SICHERUNGSSCHEIBE INCLUDES LOCKING RING	2
6	570225	BREMSLEITUNG VORNE KPL. BRAKE LINE FRONT ASSY.	2
7	570220	BREMSLEITUNG HINTEN KPL. BRAKE LINE REAR ASSY.	2
8	570280	BIEGSAME WELLE MIT HANDRAD KPL. FLEXIBLE SHAFT WITH HANDWHEEL ASSY.	1
9	570190	AUSGLEICHSBEHÄLTER KPL. EXPANSION CHAMBER ASSY.	2
10	570260	BREMSBELAGSATZ BRAKE PAD SET ANZUGSDREHMOMENT: 10 NM TIGHTENING TORQUE: 10 NM	4
11	570210	HOHLSCHRAUBE 1-FACH BANJO BOLT SINGLE ANZUGSDREHMOMENT: 11 NM TIGHTENING TORQUE: 11 NM	4
12	570215	HOHLSCHRAUBE 2-FACH BANJO BOLT DUAL ANZUGSDREHMOMENT: 11 NM TIGHTENING TORQUE: 11 NM	2

BILD-NR. ILL.NO.	TEILE-NR. PART-NO.	BEZEICHNUNG DESCRIPTION	STÜCK QTY.
13	570170	STREBE KPL. BRACKET ASSY. ANZUGSDREHMOMENT: 4 NM TIGHTENING TORQUE: 4 NM	1
14	570150	GABELKOPF KPL. CLEVIS ASSY. ANZUGSDREHMOMENT: 6NM TIGHTENING TORQUE: 6NM	2
15	570160	WIPPE KPL. YOKE ASSY.	1
16	570290	KUGELZAPFENSATZ BALL PIN SET	2
17	570200	SPLINT/SPRENGRING-SATZ COTTERPIN/CIRCLIP SET	1
18	570230	VERSCHLUSSSCHRAUBE PLUG SCREW ANZUGSDREHMOMENT: 10NM TIGHTENING TORQUE: 10 NM	4
19	570250	ENTLUEFTUNGSVENTILSATZ M5 VENTSCREW SET M5 FÜR BREMSSYSTEM MIT M5 ENTLÜFTUNGSVENTIL FOR BRAKE SYSTEM WITH M5 PLUGSCREWS ANZUGSDREHMOMENT: 2 NM TIGHTENING TORQUE: 2 NM	4
20	570255	ENTLUEFTUNGSVENTILSATZ M6 VENTSCREW SET M6 FÜR BREMSSYSTEM MIT M6 ENTLÜFTUNGSVENTIL FOR BRAKE SYSTEM WITH M6 PLUGSCREWS ANZUGSDREHMOMENT: 3 NM TIGHTENING TORQUE: 3 NM	4
21	570270	SICHERUNGSSCHEIBE 15 MM CIRCLIP 15 MM	1
22	247385	DISTANZROHR 8,1/14/18 SPACER 8,1/14/18 WEISS VERZINKT WHITE ZINK PLATED	4
23	945752	FEDERRING DIN 128-A8-FST LOCK WASHER A8	8
24	840681	ZYL.SCHRAUBE M8X40 DIN 912 ALLEN SCREW M8X40 DIN 912 ANZUGSDREHMOMENT: 20 NM TIGHTENING TORQUE: 20 NM	4

BILD-NR. ILL.NO.	TEILE-NR. PART-NO.	BEZEICHNUNG DESCRIPTION	STÜCK QTY.
25	240073	ZYL.SCHRAUBE M8X20 DIN 912 CYL. SCREW M8X20 STAINLESS STEEL ANZUGSDREHMOMENT: 20 NM TIGHTENING TORQUE: 20 NM	4
26		MIT ABSICHT FREIGELASSEN LEFT FREE ON PURPOSE	
27	440240	SK-SCHRAUBE M10X25 DIN 933 HEX. SCREW M10X25 DIN 933 ANZUGSDREHMOMENT: 28 NM TIGHTENING TORQUE: 28 NM	6
28	440660	SK-SCHRAUBE M8X18 DIN 933 HEX. SCREW M8X18 DIN 933 ANZUGSDREHMOMENT: 20 NM TIGHTENING TORQUE: 20 NM	6
29	842040	SICHERUNGSMUTTER DIN 985-M6 LOCK NUT M6	2
30	842046	SICHERUNGSMUTTER DIN 982-M6-8 LOCK NUT DIN 982-M6-8	1
31	440771	LINSENFLANSCHKOPFSCHRAUBE M6X30 ALLEN SCREW W. ROUNDED FLANGE HEAD M6X30	1
32	247460	BUNDBUECHSE FLANGE BUSHING	2
33	570090	GELENKKOPF MIT AUSSENGEWINDE M8X25 BALLJOINT RIGHT HANDED THREAD M8X25	1
34	242203	SK-MUTTER M8 DIN 934 HEX.NUT M8 STAINLESS STEEL	1
35	851495	ROHRSCHELLE 4,8/M6 CABLE CLAMP 4,8/M6	3
36	851490	ROHRSCHELLE 15/M6 CABLE CLAMP 15/M6	1
37	570870	SICHERUNGSBLECHSATZ LOCKING RING SET BEINHÄLTET JE 2 VORDERE UND HINTERE SICHERUNGSBLECHE INCLUDES 2 FRONT AND 2 REAR LOCKING RINGS	AS REQ.



Chapter 6

**VORDERACHSE, LENKUNG
FRONT AXLE, STEERING**

BILD-NR. ILL.NO.	TEILE-NR. PART-NO.	BEZEICHNUNG DESCRIPTION	STÜCK QTY.
1	242091	SK-MUTTER M10 DIN 934 HEX.NUT M10	1
2	570470	LENKSAEULE STEERING SHAFT	1
3	570501	LENKRAD SCHWARZ STEERING WHEEL BLACK ERSETZT DURCH 570502 REPLACED BY 570502	1
3	570502	LENKRAD SCHWARZ ALCANTARA STEERING WHEEL BLACK ALCANTARA	1
4	570750	ANLAUFSCHIEBE 10,5X2 THRUST WASHER 10,5X2	2
5	570740	SCHEIBE BOMBIERT SPHERICAL WASHER	4
6	570755	ANLAUFSCHIEBE 10,5X4 THRUST WASHER 10,5X4	4
7	<u>570396</u>	ACHSSCHENKEL LINKS SCHWARZ STUB AXLE LEFT BLACK	1
8	<u>570391</u>	ACHSSCHENKEL RECHTS SCHWARZ STUB AXLE RIGHT BLACK	1
9	570400	SPURSTANGEN 266 MM SCHWARZ STEERING ROD 266 MM BLACK	2
10	242241	SK-MUTTER M8-LH-8 DIN 934 HEX.NUT M8-LH-8 DIN 934	2
11	242206	SK-MUTTER M8 DIN 934 HEX. NUT M8 DIN 934	2
12	570095	GELENKKOPF MIT AUSSENGEWINDE M8LHX25 BALLJOINT LEFT HANDED THREAD M8X25	2
13	570090	GELENKKOPF MIT AUSSENGEWINDE M8X25 BALLJOINT RIGHT HANDED THREAD M8X25	2
14	570660	ZYL.SCHRAUBE MIT RUNDKOPF M8X25 ALLEN SCREW ROUNDED HEAD M8X25	2

BILD-NR. ILL.NO.	TEILE-NR. PART-NO.	BEZEICHNUNG DESCRIPTION	STÜCK QTY.
15	242251	SICHERUNGSMUTTER DIN 982-M8-8 LOCK NUT DIN 982-M8-8	6
16	570760	EXZENTERSCHEIBE 1° SCHWARZ EXCENTRIC WASHER 1° BLACK	4
17	570670	ZYL.SCHRAUBE M8 ALLEN SCREW M8	2
18	242281	SICHERUNGSMUTTER DIN 985-M14X1,5-8 LOCK NUT DIN 985-M14-8	2
19	842046	SICHERUNGSMUTTER DIN 982-M6-8 LOCK NUT DIN 982-M6-8	5
20	840882	ZYL.SCHRAUBE M6X30 DIN 912 ALLEN SCREW M6X30 DIN 912	2
21	570605	RADNABE VORNE D40/105 SCHWARZ FRONT HUB D40/105 BLACK	2
22	570582	VORDERREIFEN MOJO 4.5/10.0-5 D1 TYRE FRONT MOJO 4.5/10.0-5 D1	2
23	570426	FELGE VORNE 130 MM AL FRONT RIM 130 MM ALU FÜR YGK REIFEN / FOR YGK TIRES ERSETZT DURCH 570427 REPLACED BY 570427	2
23	570427	FELGE VORNE 130 MM CIK AL SCHWARZ FRONT RIM 130 MM CIK-AL BLACK	2
23	570860	FELGE VORNE REGEN AL FRONT RIM RAIN ALU FÜR YGR REIFEN / FOR YGR TIRES ERSETZT DURCH 570861 REPLACED BY 570861	2
23	570861	FELGE HINTEN REGEN 180 MM CIK AL SCHWARZ REAR RIM RAIN 180 MM CIK AL BLACK	2
24	242251	SICHERUNGSMUTTER DIN 982-M8 LOCK NUT M8	1
25	570830	LENKSAEULENFUEHRUNG STEERING SHAFT SUPPORT	1
26	570100	GELENKKOPF MIT AUSSENGEWINDE M10X30 BALLJOINT RIGHT HANDED THREAD M10X30	1
27	640932	ZYL.SCHRAUBE M8X90 DIN 912 ALLEN SCREW M8X90 DIN 912	1

BILD-NR. ILL.NO.	TEILE-NR. PART-NO.	BEZEICHNUNG DESCRIPTION	STÜCK QTY.
28	242091	SK-MUTTER M10 DIN 934 HEX.NUT M10	1
29	242261	SICHERUNGSMUTTER M FLANSCH DIN 6926-M8-8 LOCK NUT W. FLANGE DIN 6926-M8-8	6
30	570485	ABSTUETZUNG LENKSAEULE VERCHROMT STEERING SHAFT SUPPORT CHROME	1
31	570795	SCHEIBENFEDER 20X8X5 KEY 20X8X5	2
32	570700	SCHEIBE 8X12 WASHER 8X12	4
33	570460	BREMSSCHEIBENTRAEGER VORNE FRONT DISC HUB	2
34	570710	STIFT 4X8 PIN 4X8	4
35	570370	DISTANZHUELSE-ACHSSCHENKEL SPACER STUB AXLE	2
36	570720	RK-LAGER 6000 2Z BALL BEARING 6000 2Z	2
37	570680	SCHRAUBE M6X6 SCREW M6X6	1
38	570680	ZYL.SCHRAUBE M8X30 ALLEN SCREW M8X30	2
39	570770	SCHRAUBE M8 SCREW M8	2
40	570705	SCHEIBE 8X13 WASHER 8X13	2
41	570410	ZENTRIERING MIT O-RING KPL. CENTERRING WITH O-RING ASSY.	2
42	570730	RK-LAGER 6005 2RZ BALL BEARING 6005 2RZ	1
43	570780	RK-LAGER 6003 Z BALL BEARING 6003 Z	1
44	570430	REIFENVENTIL KURZ VALVE SHORT TUBELESS	1
45	570820	REIFENSICHERUNGSSCHRAUBENSATZ BED LOCK SCREW KIT	1